

תוכן העניינים:

2	מתמטיקה לכיתה ז
2	שטח משולש
2	כללי :
2	סיכום כללי :
3	שאלות :
5	תשובות סופיות :

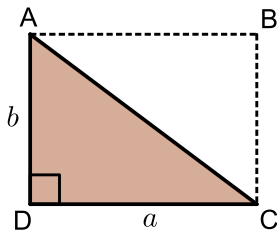
מתמטיקה לכיתה ז

שטח משולש

כללי:

סיכום כללי:

הגדרה:



שטח משולש ישר הזווית שבסרטוט הוא חצי משטח המלבן.

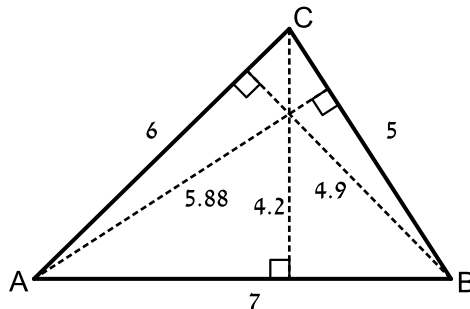
לכן שטח המשולש הוא: $\frac{a \cdot b}{2}$ סמ"ר.

כלומר, מחצית מכפלת אורכי הניצבים של המשולש.

שטח של משולש חד-זווית:

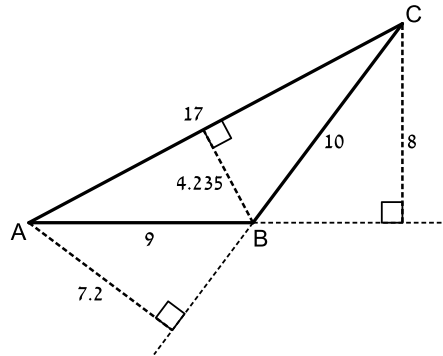
כדי לחשב שטח של משולש חד זווית, נעביר גובה מאחד מקודקוד המשולש לצלע שממולו. ניתן להעביר גובה מכל קודקוד לכל צלע ולכן יש בסי"כ 3 גבהים במשולש. שטח המשולש יחושב לפי מחצית מכפלת הצלע בגובה היורד אליה.

דוגמה:



שטח של משולש קהה-זווית:

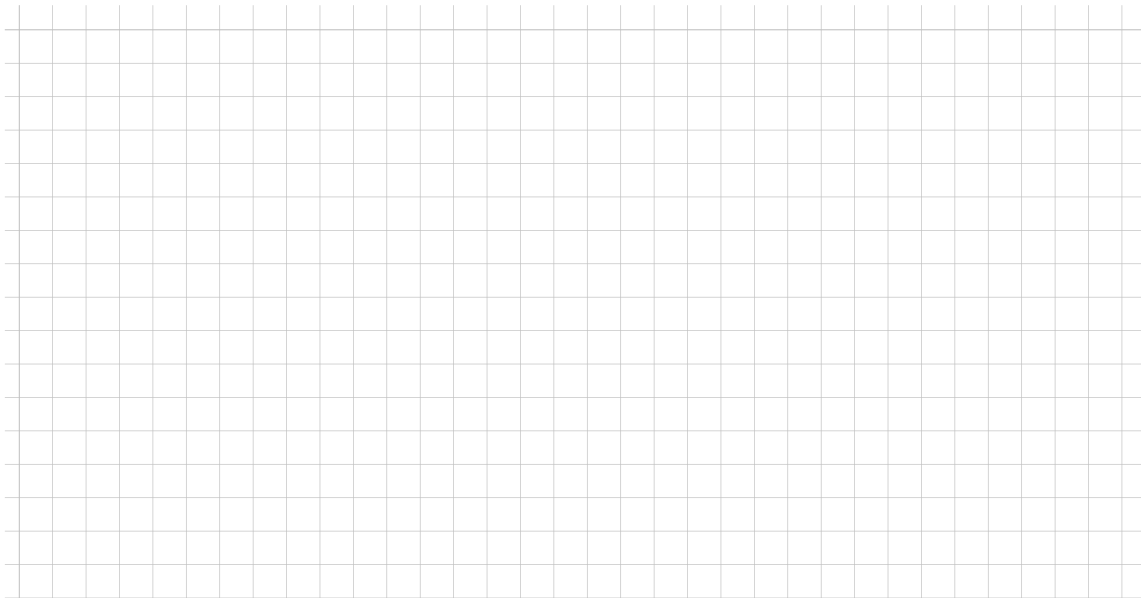
כדי לחשב שטח של משולש קהה זווית, נעביר גובה מאחד מקודקודי המשולש לצלע שממולו. במשולש קהה זווית שני גבהים יצאו מחוץ למשולש, כלומר הם ייפגשו עם המשכי הצלעות. ניתן להעביר גובה מכל קודקוד לכל צלע ולכן יש בסה"כ 3 גבהים במשולש. שטח המשולש יחושב לפי מחצית מכפלת הצלע בגובה היורד אליה.



דוגמה:

שאלות:

- 1) סרטטו על דף משובץ שלושה משולשים ישרי-זווית שונים ששטח כל אחד מהם שווה לשטח של 10 משבצות.

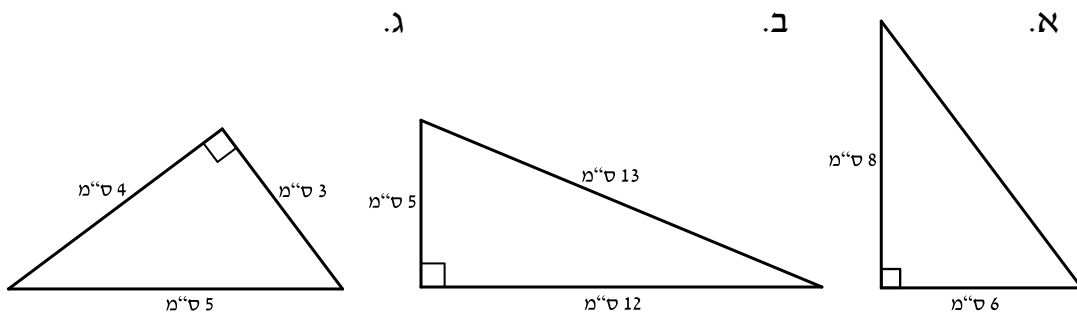


2) ענו על הסעיפים הבאים:

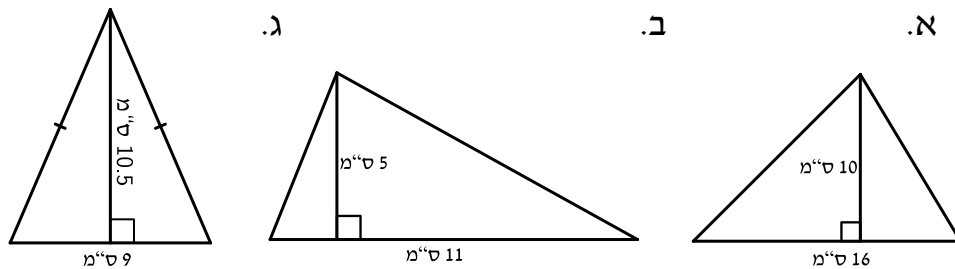
- א. סרטטו על דף משובץ מלבן ששטחו שווה לשטח של 16 משבצות.
 ב. סרטטו על דף משובץ משולש ישר-זווית ששטחו שווה לשטח של 8 משבצות.



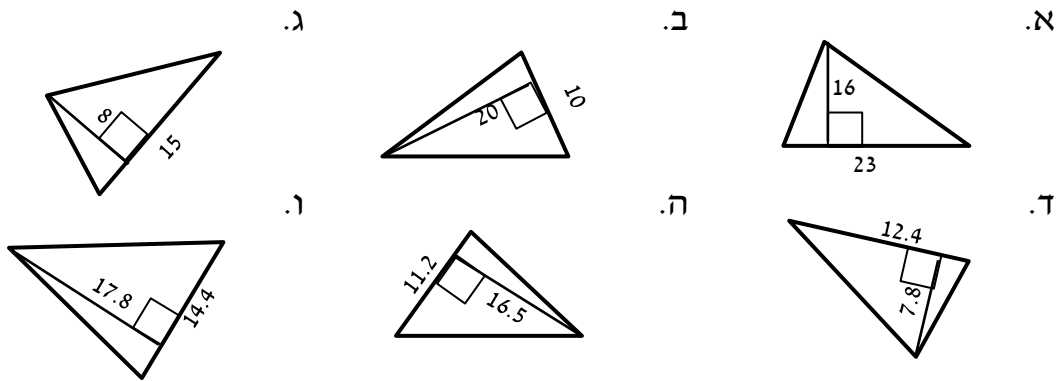
3) חשב את השטחים של המשולשים ישרי הזווית הבאים:



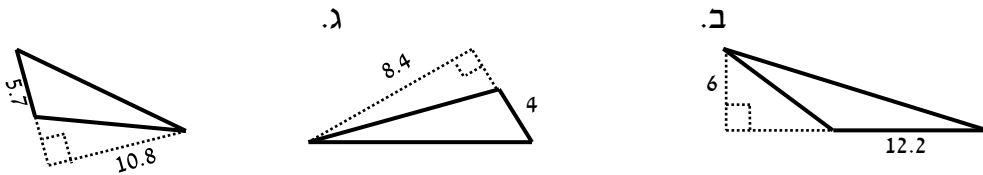
4) חשב את שטחי המשולשים הבאים:



5 מצא את שטחם של המשולשים הבאים (כל המידות נתונות בס"מ):



6 מצא את שטחם של המשולשים קהי-הזווית הבאים (כל המידות בס"מ):



תשובות סופיות:

- 1 ראו דוגמאות למשולשים בסרטון הוידאו.
- 2 ראו דוגמאות למשולשים בסרטון הוידאו.
- 3 א. 24 סמ"ר ב. 30 סמ"ר ג. 6 סמ"ר.
- 4 א. 80 סמ"ר ב. 27.5 סמ"ר ג. 47.25 סמ"ר.
- 5 א. 184 סמ"ר ב. 100 סמ"ר ג. 60 סמ"ר ד. 48.36 סמ"ר
- 6 א. 36.6 סמ"ר ב. 16.8 סמ"ר ג. 30.78 סמ"ר